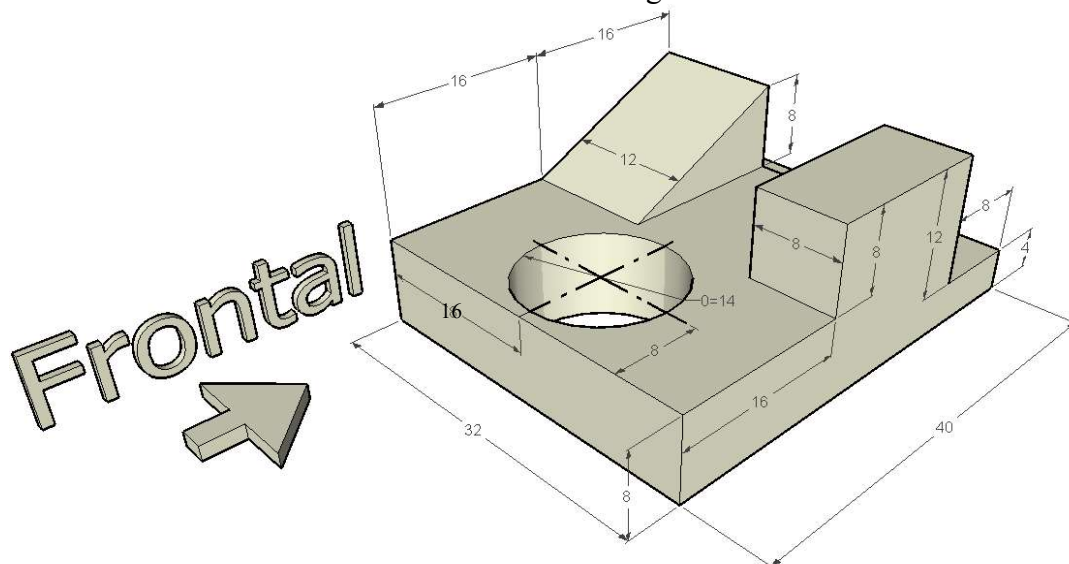


Data:

Aluno:

Turma:

Represente o objeto ilustrado abaixo, através de suas vistas ortogonais cotadas, conforme orientação da Norma. Utilizar a representação no 1º diedro.  
Vista frontal conforme o sinalizado na imagem.



Unidade: centímetro

#### CONFIGURAÇÕES DO AUTOCAD:

Desenhar no arquivo pré-configurado, disponibilizado no Q-Acadêmico e o bloco A4 criado nas aulas anteriores. Salvar o arquivo na área de trabalho e “salve as” com o seu nome, para começar a prova.

Utilizar a configurações de linhas indicadas na tabela abaixo:

Tipo de linha	Linetype
Contínua	continuous
Linha de centro	center
Tracejada	dashed
LTscale	Definida pelo aluno

Espessuras de plotagem:

Cores	Espessura (mm)
01	0.1
02	0.2
03	0.3
05	0.5
07	0.7

FICHA DE CORREÇÃO		
VISTA FRONTAL	DESENHO	
	DIMENSÕES	
	VISIBILIDADE	
	POSIÇÃO - VISTAS	
	DISTÂNCIA - VISTAS	
	LINETYPE	
	LAYERS	
	ESCALA	
VISTA LATERAL	DESENHO	
	DIMENSÕES	
	VISIBILIDADE	
	POSIÇÃO - VISTAS	
	DISTÂNCIA - VISTAS	
	LINETYPE	
	LAYERS	
	ESCALA	
VISTA SUPERIOR	DESENHO	
	DIMENSÕES	
	VISIBILIDADE	
	POSIÇÃO - VISTAS	
	DISTÂNCIA - VISTAS	
	LINETYPE	
	LAYERS	
COTAS	Nº DE COTAS	
	POSIÇÃO DAS COTAS	
	CRIAÇÃO LAYER	
	DISTÂNCIA	
APRESENTAÇÃO	SELO	
	ESCALA	
	PLOTAGEM	
	POSIÇÃO	
	IMPRESSÃO	
	VIEWPORTS	
Total:		

Enviar para o MOODLE dois arquivos:

01) Arquivo do AutoCad – “nome do aluno.dwg” – ex.: “JoanaSilva.dwg”

02) Arquivo plotado - “nome do aluno.pdf” – ex.: “JoanaSilva.pdf”

Bom Trabalho!