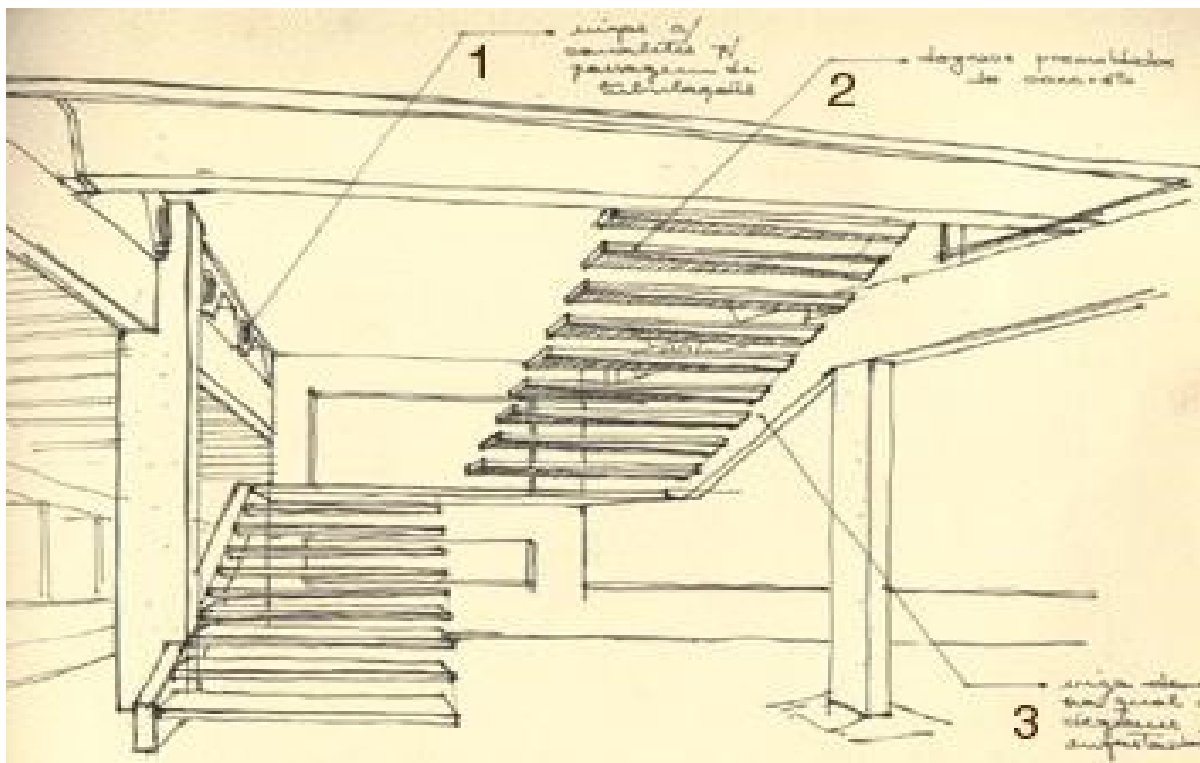




**DESENHO DE ARQUITETURA**  
**ESCADAS**

# ESCADAS



A circulação vertical tem função de vencer os desníveis em geral e/ou entre pavimentos consecutivos, possibilitando o livre acesso e circulação entre estes.

# ESCADAS

A circulação vertical faz-se por meio de **ESCADAS**, de **RAMPAS** e de **ELEVADORES**.

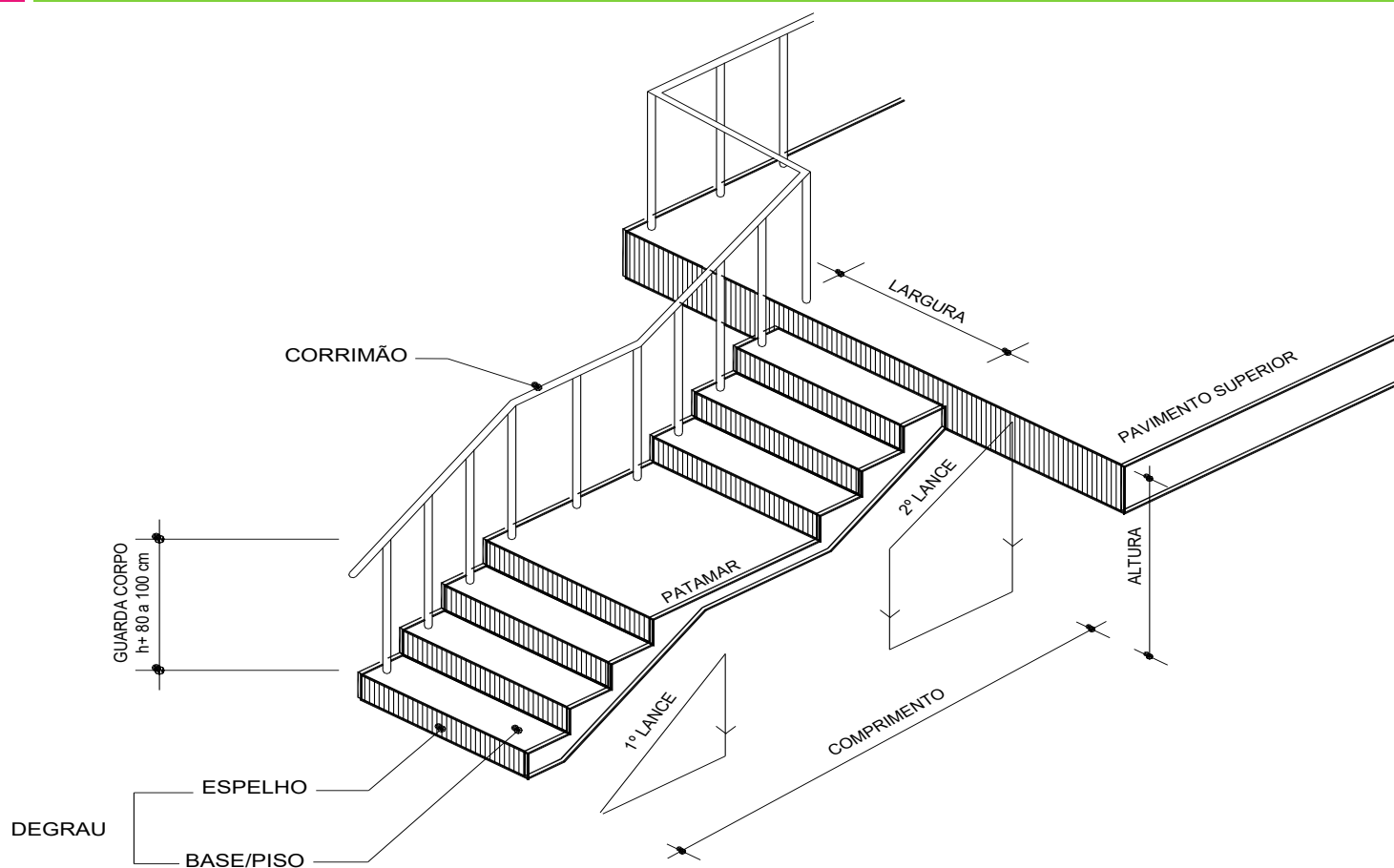


# ESCADAS

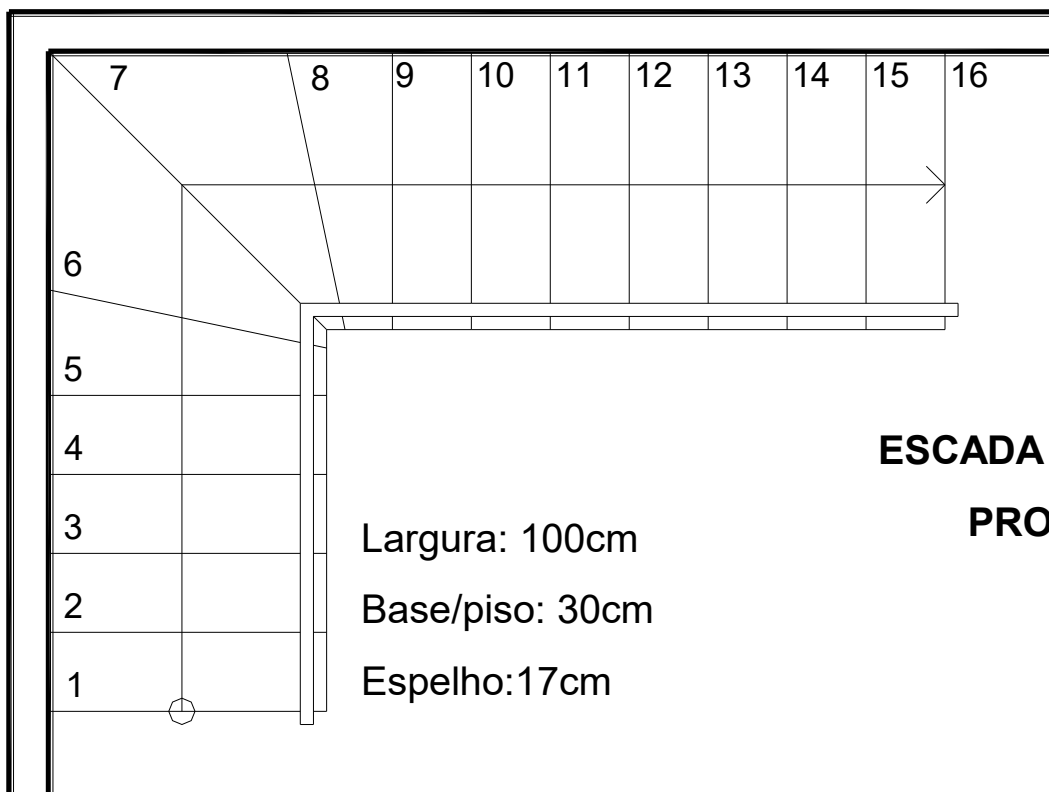


# ESCADAS

## TERMOS TÉCNICOS



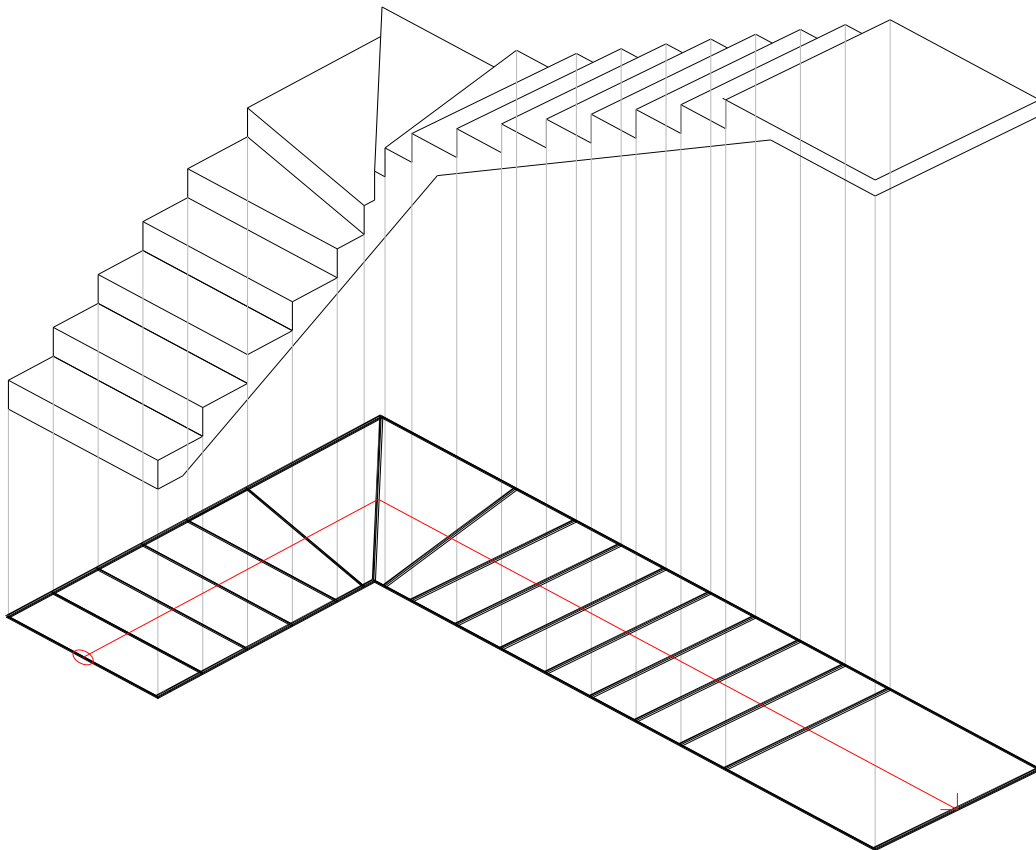
# ESCADAS



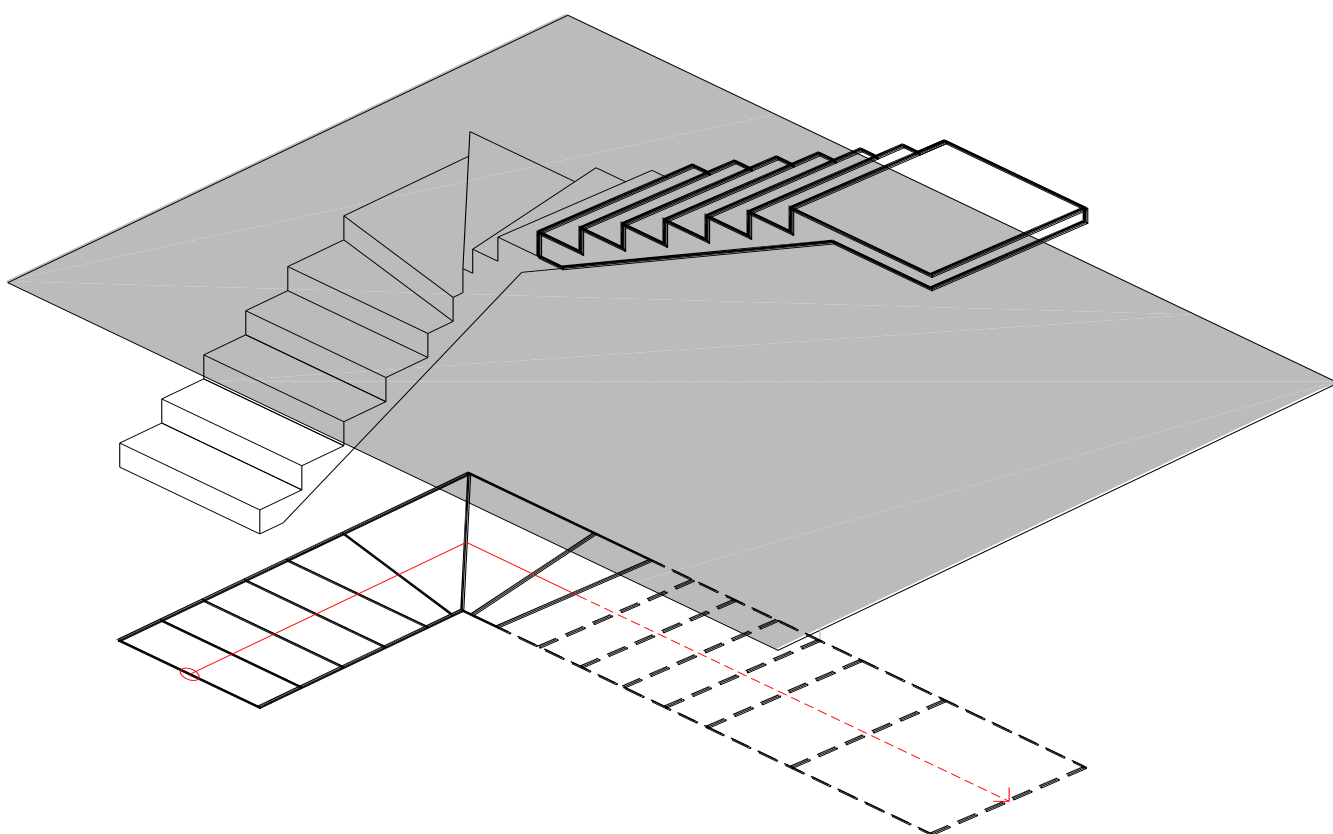
**ESCALADA EM "L"**

**PROJETO 1**

# ESCADAS

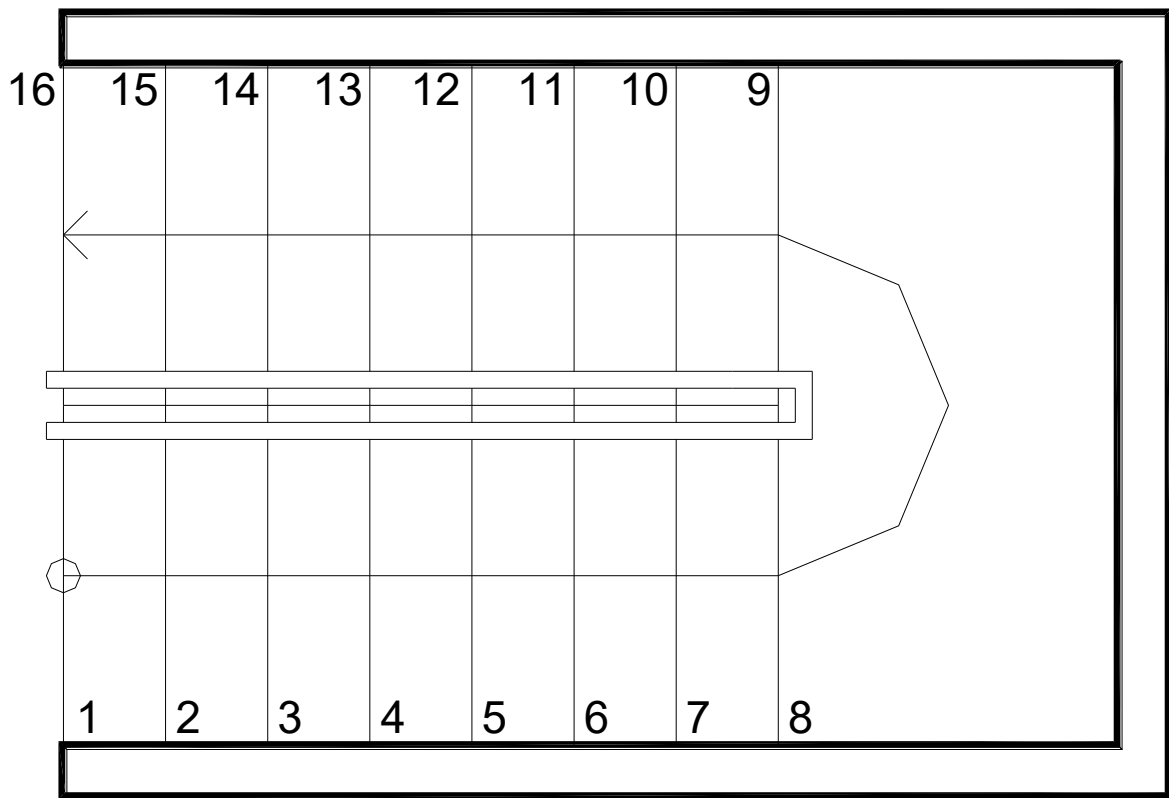


# ESCADAS

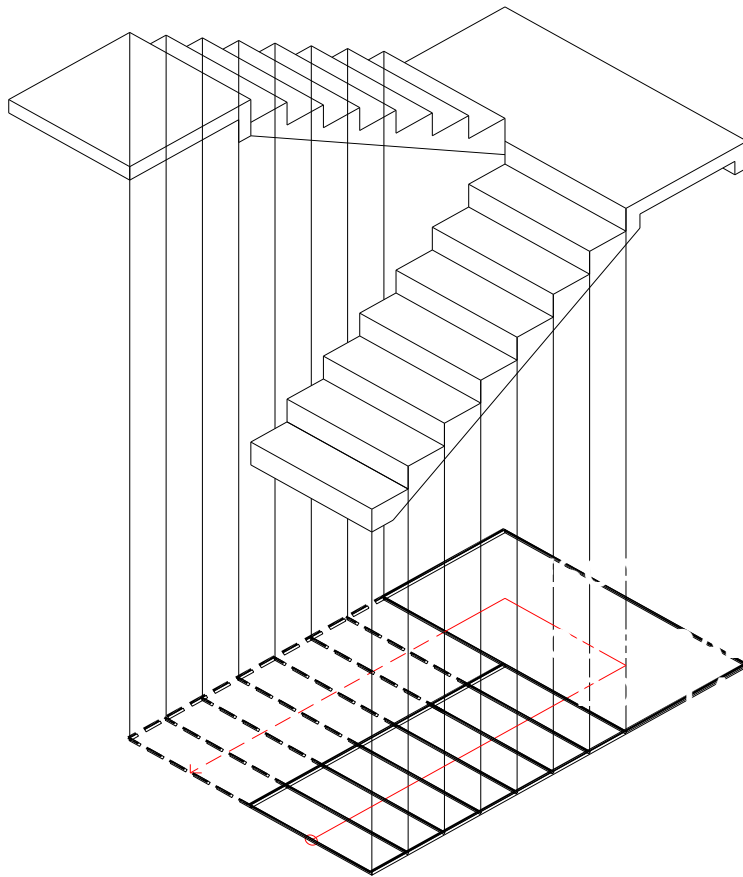




# ESCADAS



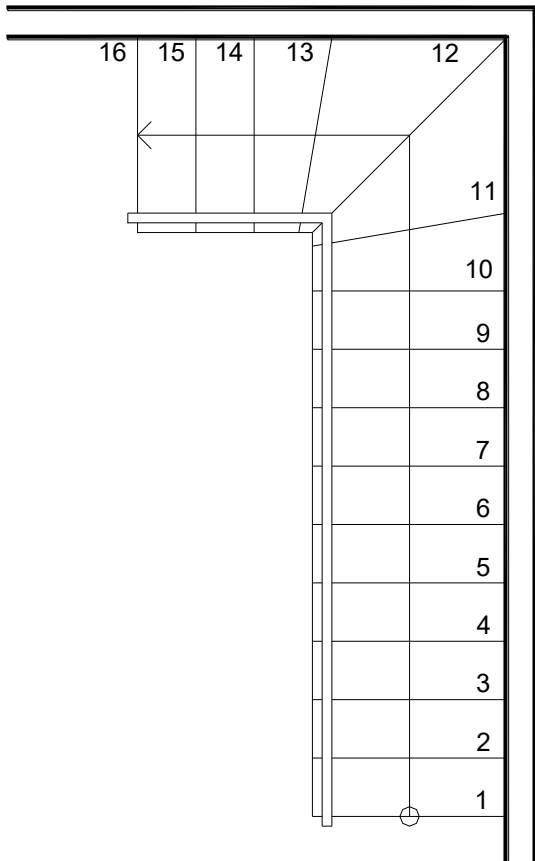
# ESCADAS



**ESCADA EM "U"  
OU ESCADA DE  
DOIS LANCES  
PROJETO 2**

Largura: 100cm  
Patamar: 100cm  
Base/piso: 30cm  
Espelho: 17cm

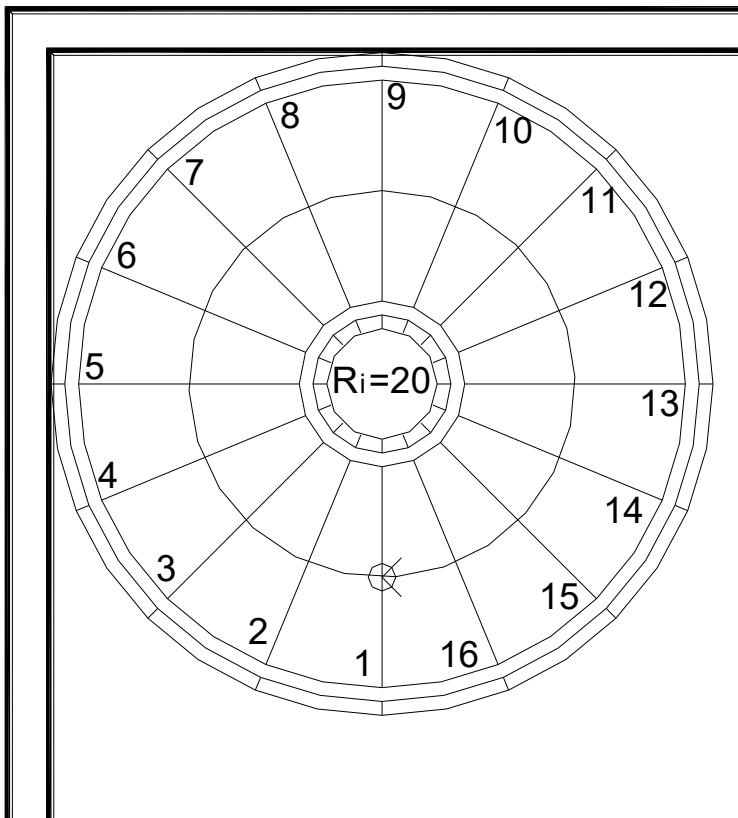
# ESCADAS



## ESCADADA EM "L" PROJETO 3

Largura: 100cm  
Base/piso: 30cm  
Espelho: 17cm

# ESCADAS



**ESCALA  
CARACOL/  
HELICOIDAL**

**PROJETO**

Largura: 100cm

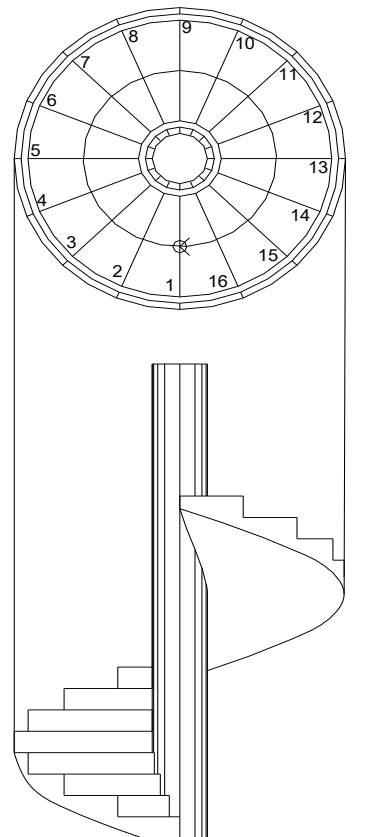
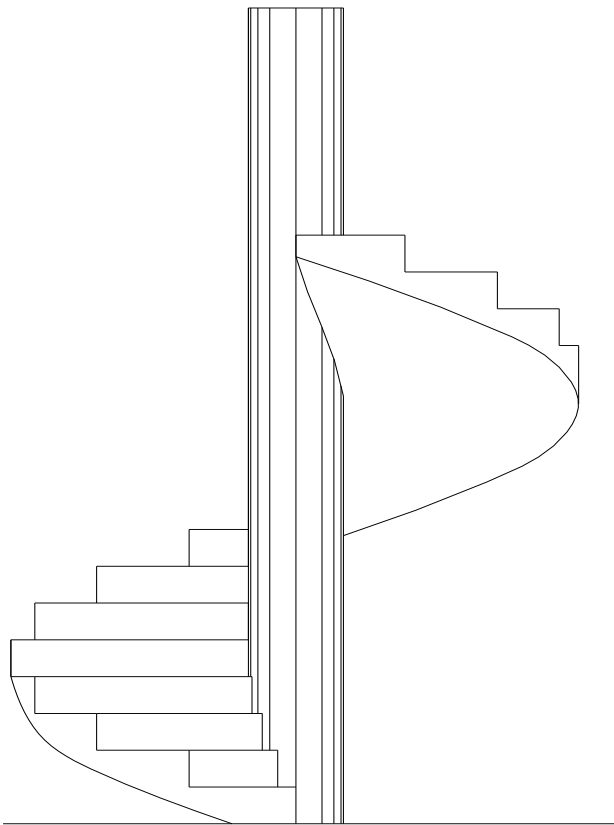
Ri: 20cm

Re: 120cm

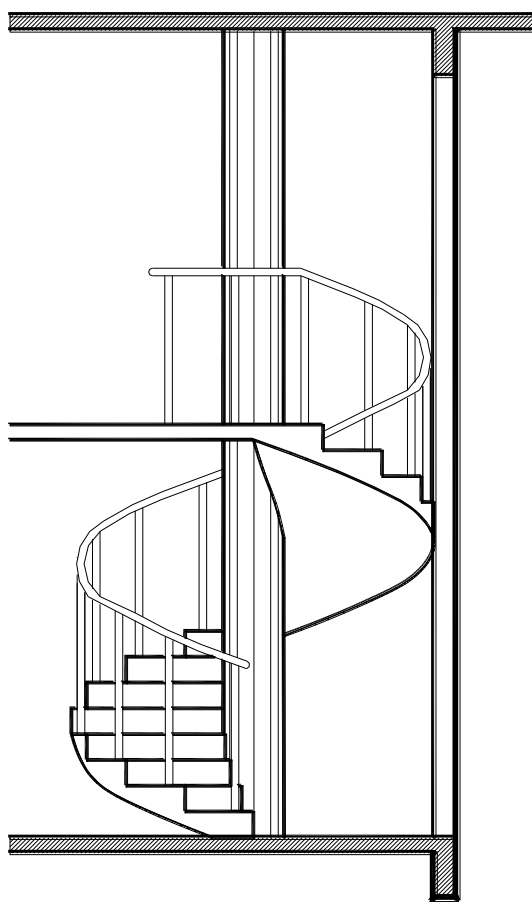
Base/piso no  
centro: 27cm

Espelho: 17cm

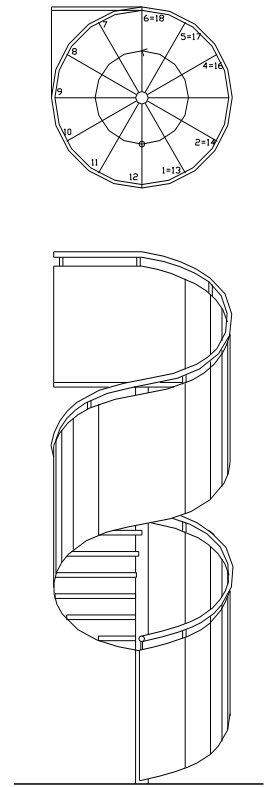
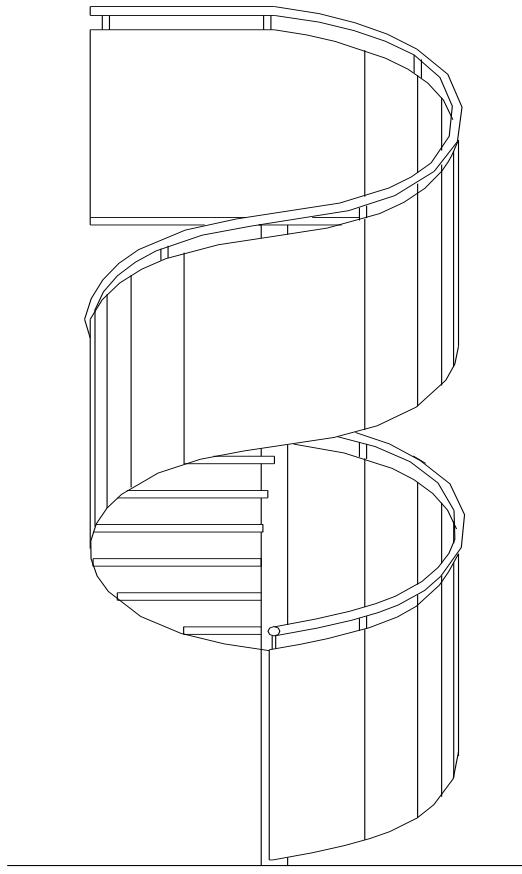
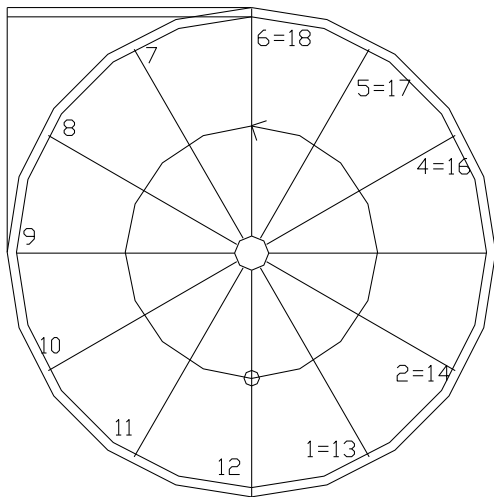
# ESCADAS



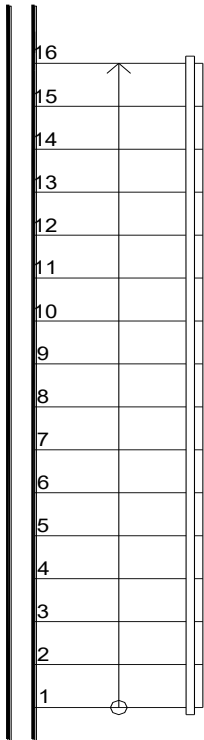
# ESCADAS



# ESCADAS



# ESCADAS



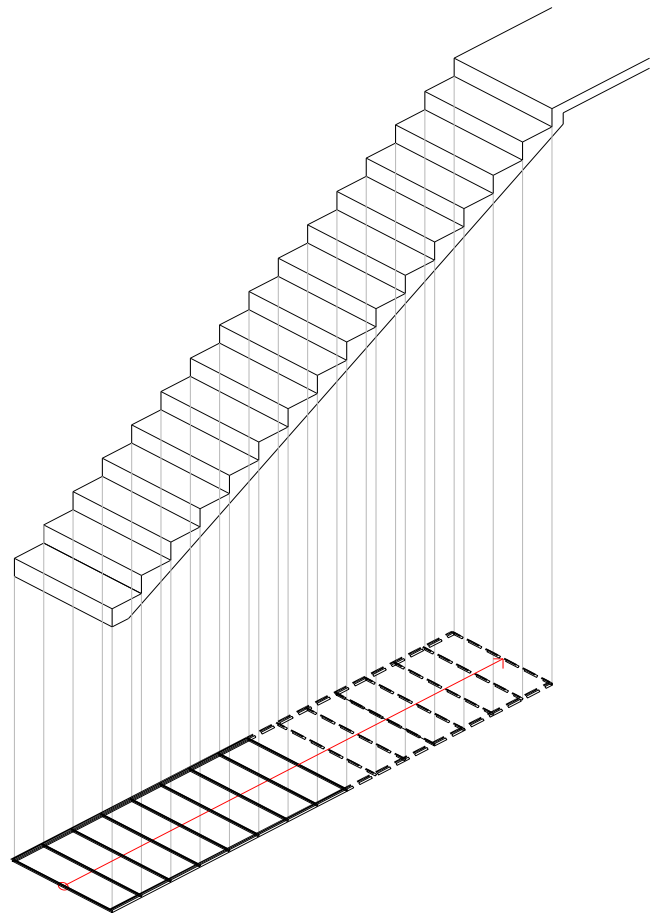
## ESCADA LANCE ÚNICO

### PROJETO 5

Largura: 100cm

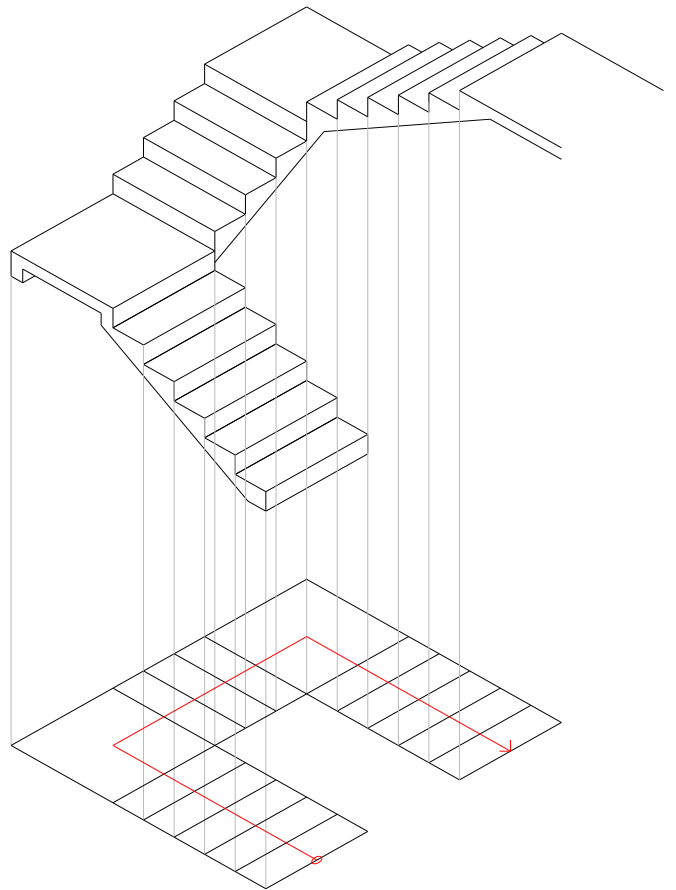
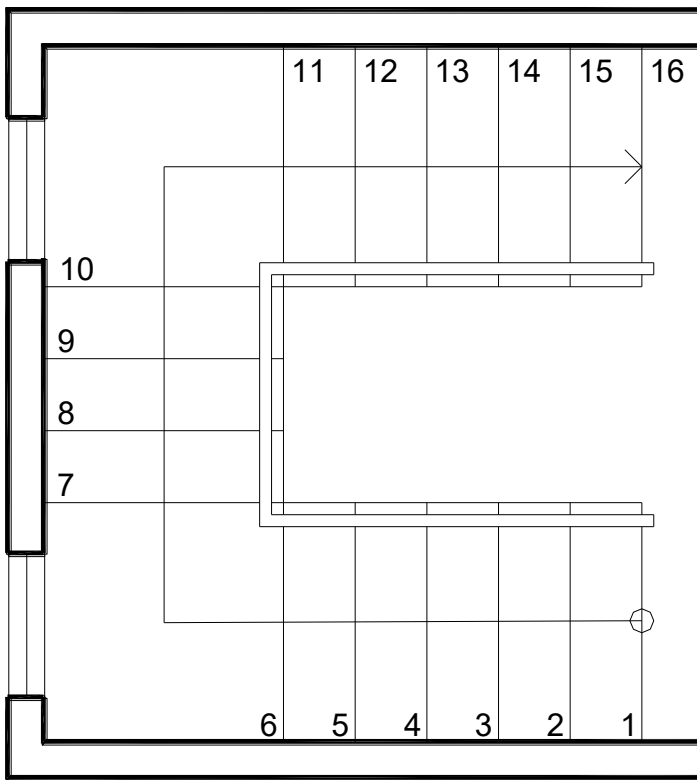
Base/piso: 27cm

Espelho: 17cm





# ESCADAS





© Copyright - ESCADAS MANSKE 2003



© Copyright - ESCADAS MANSKE 2003