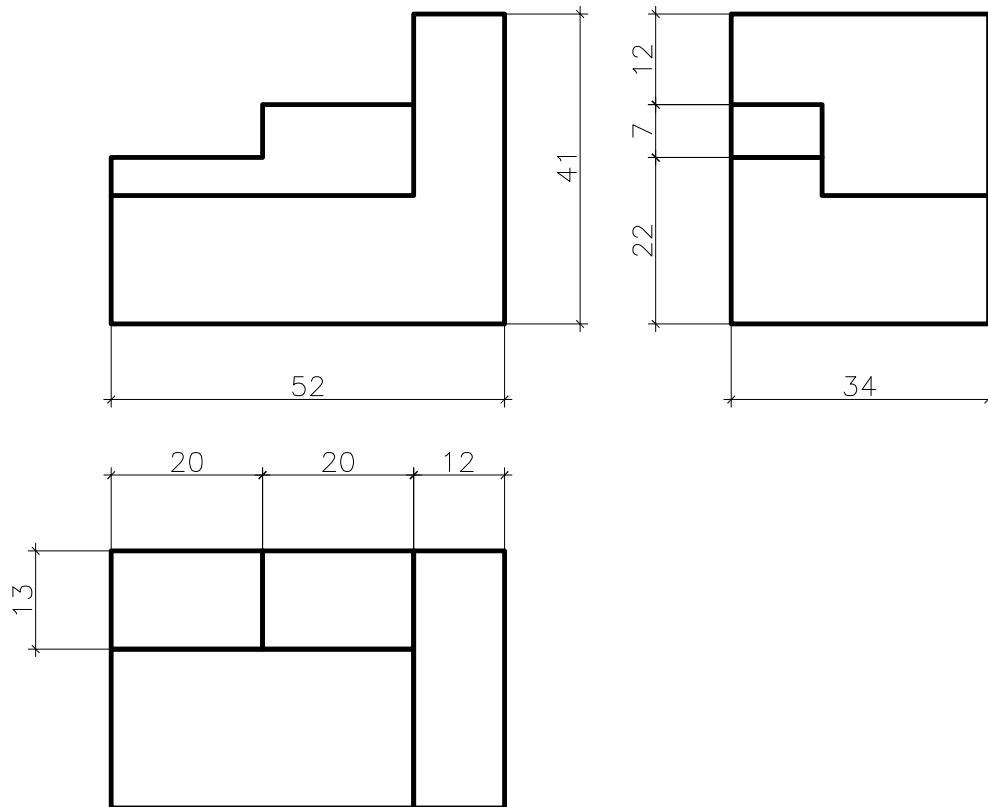
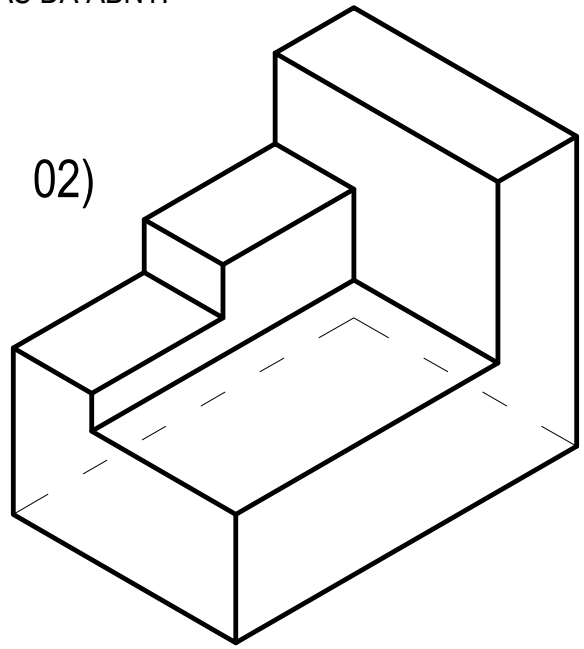


REPRESENTE OS OBJETOS ABAIXO ATRAVÉS DE SUAS VISTAS. COTE E POSICIONE AS VISTAS DE ACORDO COM AS ORIENTAÇÕES DAS NORMAS DA ABNT.

02)



INSTITUTO FEDERAL SUL-RIOGRANDENSE

DISCIPLINA: DESENHO TÉCNICO	PROFESSORA: PAULA IRIGON	TURMA: TGA/TSA_2019.1
CONTEÚDO: PROJEÇÕES ORTOGONAIS	UNIDADE: mm	PRANCHA: 01 B
ALUNO:.	DATA: 13/03/19	